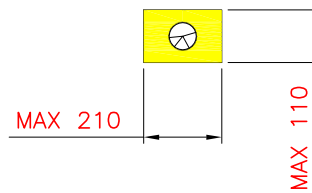
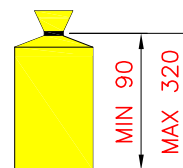
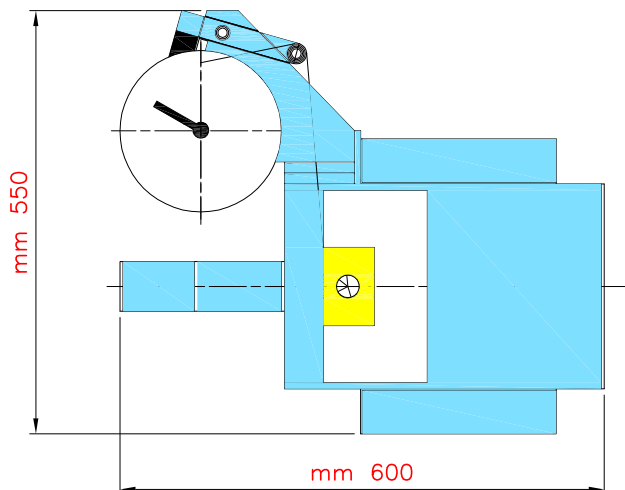
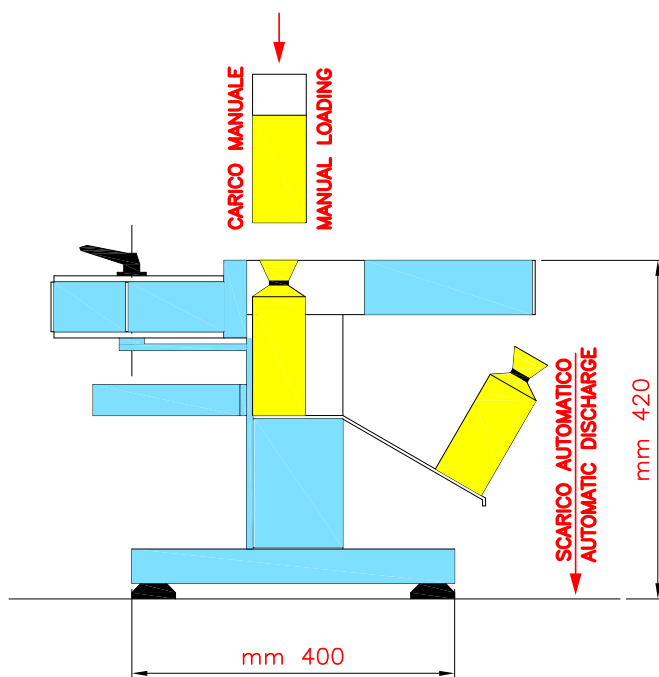


## **LEGATRICE AUTOMATICA M.102/TN** **AUTOMATIC BINDER MACHINE M.102/TN**

Legatrice da banco con ciuffaggio e scarico automatico del sacchetto.

Ad un prezzo molto competitivo possono sostituire le attuali macchine da banco aumentandone di molto la produttività.

*New bench binding machines for automatically closing and discharging the bag. They can replace the current bench machines at a very competitive price while considerably increasing their production rate.*



#### LEGATRICE AUTOMATICA TIPO M.102/TN

Macchina automatica a filo continuo plastificato (Twist band), per la chiusura di ogni tipo di sacchetto. Compatta, semplice, sicura, è stata progettata con tecnologie di grande affidabilità. E' particolarmente indicata per il confezionamento di prodotti da forno (pane, biscotti, grissini, ecc). Il caricamento dei sacchetti viene fatto manualmente da un operatore.

**Questa macchina è una novità assoluta per la sua alta produttività ed il suo moderato costo.**

#### CARATTERISTICHE TECNICHE

Comando	Pneumatico
Velocità meccanica	35 cicli/minuto
Consumo aria	2,5 Litri/Ciclo - 7 bar
Twist-band	0,6 mm
Bobina Twist-band	6.000 m per 6.000 legature
Peso macchina	Kg. 30

**CARATTERISTICHE, MISURE E PESI SONO INDICATIVI E NON IMPEGNATIVI**

#### AUTOMATIC BINDER TYPE M.102/TN

Automatic machine with continuous plastic band (Twist band) for closing each type of bag. Compact, simple, safe, it has been designed with highly reliable technology. It is especially indicated for packaging of bakery products (bread, biscuits, breadsticks, etc.). The bags are manually loaded by one operator.

**This machine is absolutely new, as for its high productivity and its moderate cost.**

#### TECHNICAL SPECIFICATIONS

Control	Pneumatic
Mechanic speed	35 cycles/minute
Air consumption	2,5 Litres/Cycle - 7 bar
Twist-band	0,6 mm
Twist-band reel	6.000 m for 6.000 binding
Machine weight	Kg. 30

**SPECIFICATIONS, MEASURES AND WEIGHT ARE JUST FOR INFORMATION AND NOT BINDING**

#### LIEUSE AUTOMATIQUE TYPE M.102/TN

Machine automatique à fil continu plastifié (Twistband) pour fermer n'importe quel type de sachet. Compacte, simple, sûre, elle a été conçue au moyen de technologies hautement fiables. Est particulièrement indiquée pour le conditionnement de produits de boulangerie (pain, biscuits, gressins, etc.). Les sachets sont chargés manuellement par un opérateur.

**Une grande productivité et un coût modéré font de cette machine une nouveauté absolue.**

#### CARACTÉRISTIQUES TECHNIQUES

Commande	Pneumatique
Vitesse mécanique	35 cycles/minute
Consommation air	2,5 Litres/Cycle - 7 bar
Fils métalliques Twistband	0,6 mm
Bobines fils métalliques Twist-band	6.000 m pour 6.000 ligatures
Poids machine	Kg. 30

**CARACTÉRISTIQUES, MESURES ET POIDS SONT INDICATIFS ET NE SONT PAS CONTRAIGNANTS**

#### AUTOMATISCHE TISCH-TWISTMASCHINE TYP M.102/TN

Automatische Maschine für Endlos-Kunststoffbindestreifen (Twistband) zur Verschließung von Tüten aller Art. Kompakt, simpel und sicher, wurde die Maschine mit zuverlässiger Technologie entwickelt. Besonders geeignet für die Verpackung von Backwaren (Brot, Kekse, Grissini etc.). Die Tüten werden manuell durch einen Mitarbeiter befüllt.

**Die Maschine ist aufgrund ihrer hohen Produktivität und geringen Kosten eine absolute Neuheit.**

#### TECHNISCHE EIGENSCHAFTEN

Steuerung	Pneumatisch
mech. Geschwindigkeit	35 Zyklen/Minute
Luftverbrauch	2,5 Liter/Zyklus - 7 bar
Twistband	0,6 mm
Twistbandspule	6.000 m für 6.000 Verschnürungen
Maschinengewicht	Kg. 30

**EIGENSCHAFTEN, AUSMASSE UND GEWICHTE SIND UNVERBINDLICHE RICHTWERTE**

#### ATADORA AUTOMÁTICA TIPO M.102/TN

Máquina automática con hilo continuo plastificado (Twist band), para el cierre de cualquier tipo de bolsa. Compacta, simple, segura, ha sido proyectada con tecnologías de gran confiabilidad. Está especialmente indicada para el empaquetado de productos de horno (pan, galletas, grissines, etc.). La carga de las bolsas la efectúa manualmente un operador.

**Esta máquina es una novedad absoluta por su alta productividad y su costo moderado.**

#### CARACTERÍSTICAS TÉCNICAS

Mando	Neumático
Velocidad mecánica	35 ciclos/minuto
Consumo de aire	2,5 Litros/Ciclo - 7 bar
Twist-band	0,6 mm
Bobina Twist-band	6.000 m para 6.000 ataduras
Peso de la máquina	Kg. 30

**CARACTERÍSTICAS, MEDIDAS Y PESOS SON INDICATIVOS Y NO CONSTITUYEN UN VÍNCULO**