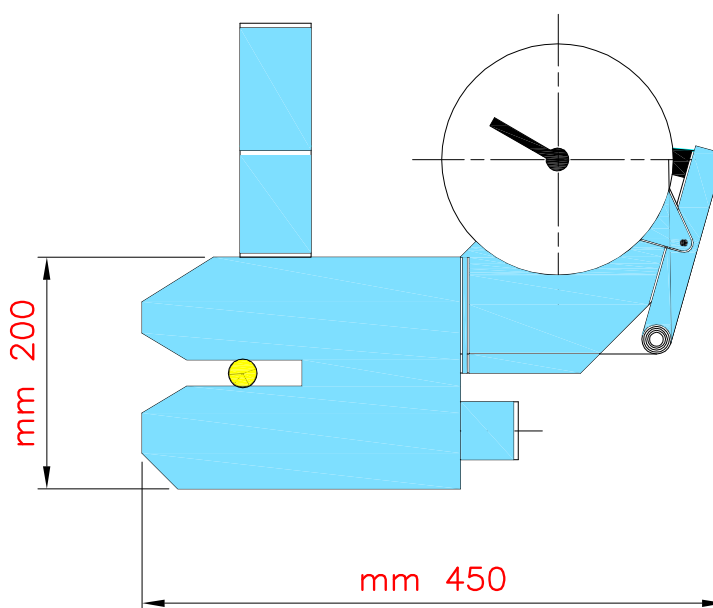
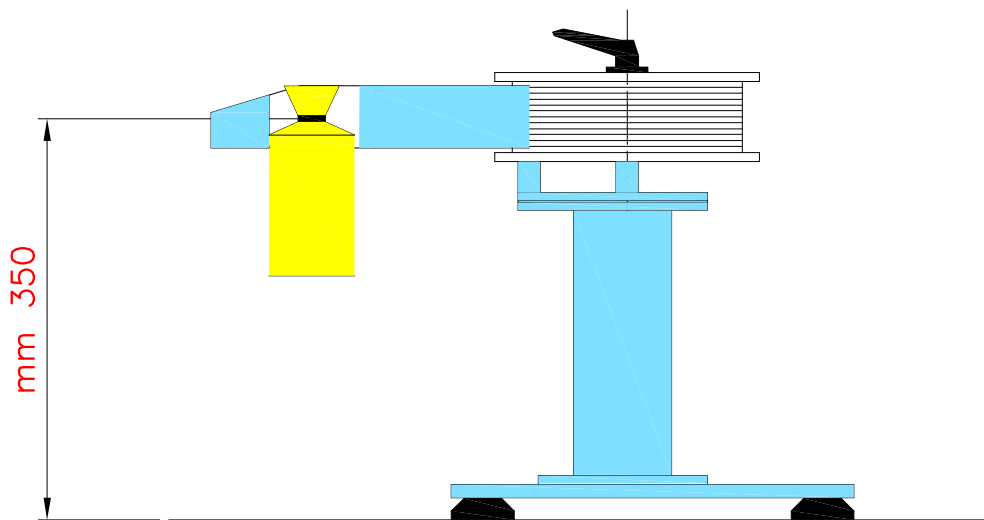


LEGATRICE AUTOMATICA M.106/TN **AUTOMATIC BINDER MACHINE TYPE M.106/TN**



Peso =20kg
Weight =20kg

LEGATRICE AUTOMATICA M.106/TN **AUTOMATIC BINDER MACHINE M.106/TN**

Macchina automatica a filo continuo plastificato (twistband), per la legatura di ogni tipo di sacchetti. Compatta, semplice, sicura è stata progettata con tecnologie di grande affidabilità. E' particolarmente indicata per il confezionamento di prodotti da forno.

Automatic binder with continuous plasticband (twistband) for each type of bag. Compact, simple, safe, it has been designed with highly reliable technology, it is especially indicated for packaging of bakery products.

VANTAGGI

La macchina provvede automaticamente a stringere il sacchetto, senza che l'operatore debba attorcigliarlo manualmente, per immetterlo nell'apposita sede di legatura. Questo oltre a facilitare l'operatore, aumenta la produttività della macchina.

ADVANTAGES

1) The machine can automatically press the bag together without requiring the operator to twist it manually to put it into the twistband seat. This facilitates the operator and considerably increases the productivity of the machine.

VORTEILE

1) Die Maschine kann den Beutel automatisch zusammendrücken, so dass der Bediener nicht braucht, ihn manuell zusammenzudrehen, um ihn in den twistband stecken. Das hilft dem Bediener und erhöht die Produktivität der Maschine erheblich.

AVANTAGES

1) La machine serre automatiquement le sachet sans que l'opérateur ait à l'enrouler manuellement pour le placer dans son siège de fermeture a twistband prévu à cet effet. Ceci non seulement facilite l'opérateur mais augmente aussi sensiblement la productivité de la machine.

VENTAJAS

1) La máquina ajusta automáticamente la bolsa, sin que el operador deba enroscarla manualmente para introducirla en la correspondiente sede de engrapado. Esto, además de facilitar el trabajo del operador, aumenta sensiblemente la productividad de la máquina.

CARATTERISTICHE TECNICHE

Comando	Pneumatico
Velocità meccanica	35 Conf./minuto
Consumo aria	2 Litri/Ciclo - 7 bar
Diametro legatura	12 mm
Twistband	0,6 mm
Bobina Twistband	600m (6.000 clippature)

TECHNICAL DATA

Operating mechanism	Pneumatic
Mechanic speed	35 Cycles./min
Air consumption	2 lt/Cycle - 7 bar
Binding diameter	12 mm
Twistband	0,6 mm
Reel length	600m (6.000 closures)